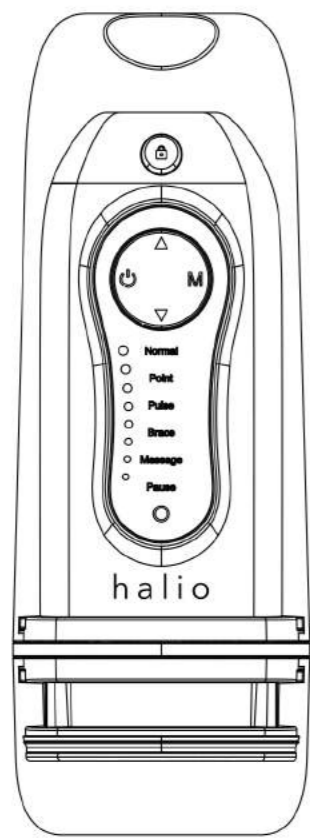


# halio

## HƯỚNG DẪN SỬ DỤNG

Máy Tắm Nước Cầm Tay 6 Chế Độ Halio  
Professional Cordless Oral Irrigator



Thân gửi Quý khách hàng, cảm ơn bạn đã mua sản phẩm này. Vui lòng đọc kỹ hướng dẫn sử dụng trước khi sử dụng và giữ lại để tham khảo sau này.

- Nội dung ..... 02
- Lời khuyên đặc biệt ..... 02
- Tính năng sản phẩm ..... 02
- Lưu ý khi sử dụng ..... 03
- Hướng dẫn lắp đặt bình chứa nước ..... 03
- Biện pháp bảo vệ ..... 04
- Cảnh báo ..... 04
- Mô tả Sản phẩm ..... 05
- Phụ kiện sản phẩm ..... 06
- Hướng dẫn vận hành ..... 06
- Các biện pháp an toàn khi sạc ..... 08
- Các hướng dẫn được đề xuất ..... 09
- Hướng dẫn vệ sinh ..... 09
- Hướng dẫn khắc phục sự cố ..... 10

01

### Lời khuyên đặc biệt

Kiểm tra nguồn: Khi sản phẩm ở trạng thái chờ, nhấn và giữ nút Chế độ (Mode) trong 0,5 giây để kiểm tra mức nguồn.

| Mức Pin   | Đèn hiển thị |
|-----------|--------------|
| Trên 80%  | 6            |
| 60% - 79% | 5            |
| 45% - 59% | 4            |
| 30% - 44% | 3            |
| 15% - 29% | 2            |
| Dưới 15%  | 1            |

### Tính năng sản phẩm

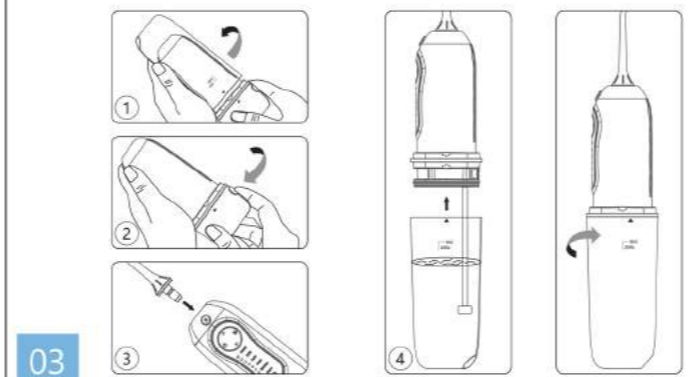
- Hình dạng viên nang, thuận tiện để bảo quản, nhỏ gọn và dễ mang theo
- Bình chứa nước 250ml có thể tháo rời để dễ dàng vệ sinh
- Sạc chế độ làm việc để phù hợp với nhiều nhu cầu sử dụng hơn và mỗi chế độ đều hỗ trợ chức năng ghi nhớ 8 mức áp lực nước để lựa chọn, người dùng có thể nhấn nút mũi tên để điều chỉnh cho phù hợp
- Toàn bộ thân máy có khả năng chống thấm nước IPX7, an toàn khi sử dụng trong phòng tắm và thuận

02

- ### Lưu ý khi sử dụng
- Trong lần đầu tiên sử dụng hoặc khi không sử dụng trong thời gian dài, vui lòng chờ một lát để đầu vòi của thiết bị có thể xả nước sau khi nhấn nút BẬT / TẮT. Trong những trường hợp như vậy, vui lòng thêm một lượng nước vừa đủ vào giắc cắm của đầu phun, lắp lại đầu phun, sau đó bật thiết bị.
  - Nhắc nhở
    - Lần đầu tiên sử dụng, nên điều chỉnh áp lực nước ở cường độ làm sạch thấp hơn.
    - Giữ đầu phun sát vào khoảng trống trên răng của bạn trong khi làm sạch để tăng cường độ tối đa.

### Hướng dẫn lắp đặt bình chứa nước

- Tháo bình chứa nước bằng cách xoay ngược chiều kim đồng hồ
- Tháo vỏ bảo vệ bên dưới bằng cách xoay theo chiều kim đồng hồ
- Sau khi lắp đầu phun vào thân máy, đừng dùng, điều chỉnh góc đầu phun 90° để phù hợp với nhu cầu của bạn
- Đổ đầy bình nước đến mức nước cao nhất và lắp vào thân máy. Lúc này máy đã sẵn sàng để sử dụng
- Tắt sau khi sử dụng, vệ sinh và lau khô kỹ trước khi cất giữ.



03

- ### Biện pháp bảo vệ
- Không tháo rời và sửa chữa các thành phần bên trong của sản phẩm
  - Kiểm tra cáp USB cẩn thận trước và sau khi sử dụng, tránh xa các bề mặt nóng
  - Chỉ sử dụng các đầu phun và phụ kiện được Halio Sonic khuyến nghị
  - Không đặt, chen bắt kỹ vật lạ vào vào bất kỳ lỗ cắm hoặc ống mềm trên/ trong sản phẩm
  - Không chạm vào nguồn điện của sản phẩm hoặc sạc sản phẩm trong môi trường không khô ráo
  - Không đặt sản phẩm ở nơi để rơi, hoặc gần bồn tắm, vòi hoa sen, bồn rửa
  - Sản phẩm chỉ có thể phù hợp với nước hoặc chất lỏng không ăn mòn khác được các bác sĩ chuyên nghiệp khuyến nghị
  - Sản phẩm trải qua quy trình kiểm tra chất lượng nghiêm ngặt để đảm bảo tia nước hoạt động chính xác nên trong bình nước ở sản phẩm sẽ có một lượng nhỏ nước/ hơi nước.

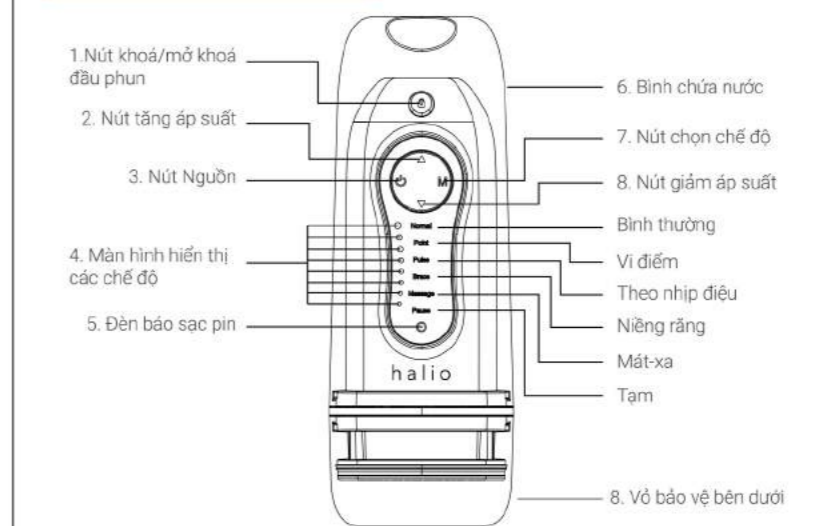
### Cảnh báo

- Nếu bạn đi phẫu thuật răng miệng trong 2 tháng qua, vui lòng tham khảo ý kiến bác sĩ trước khi sử dụng sản phẩm này
- Khi sử dụng sản phẩm để làm sạch răng miệng trong lần đầu tiên, bạn có thể bị chảy máu nướu nhẹ ngay cả khi nướu của bạn khỏe mạnh. Máu sẽ ngưng chảy thông thường trong vòng 1-2 tuần, khi nướu của bạn thích nghi với sự kích thích của nước. Nếu tình trạng chảy máu nướu của bạn kéo dài hơn 2 tuần, vui lòng ngưng sử dụng sản phẩm và hỏi ý kiến nha sĩ.
- Không sử dụng sản phẩm này nếu cáp hoặc đầu cắm USB bị hỏng, ngừng hoạt động, hoặc tiếp xúc với vào chất lỏng.
- Không kết nối sản phẩm này với hệ thống điện áp khác với thiết bị được cung cấp

04

- Sản phẩm này không thích hợp cho những người (bao gồm cả trẻ em) có khả năng thể chất yếu, nhạy cảm hoặc thiếu kinh nghiệm mà không có sự giám sát của người giám hộ
- Không phun nước vào mắt dưới mắt, tai, mũi hoặc các bộ phận nhạy cảm khác trên cơ thể. Áp suất do sản phẩm này tạo ra có thể gây ra tổn thương nghiêm trọng
- Không sử dụng nếu bạn có vết thương hở trên lưỡi hoặc trong miệng.

### Mô tả sản phẩm



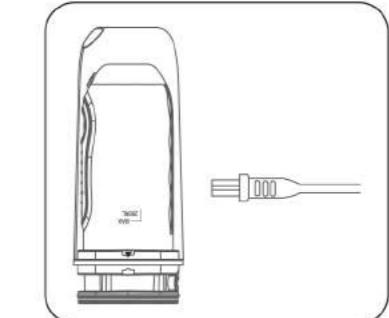
Lưu ý: Sản phẩm mới đổi khi có nước bên trong bình chứa nước động lại từ quy trình kiểm tra chất lượng sản phẩm ở nhà máy. Hiện tượng này không gây ảnh hưởng đến sức khỏe hay sự an toàn khi sử dụng.

05

- ### Phụ kiện sản phẩm
- 1 dây cáp USB
  - 5 đầu phun
  - 2 Đầu phun thông thường
  - 2 Đầu phun chính nha
  - 1 Đầu bàn chải miệng bàn

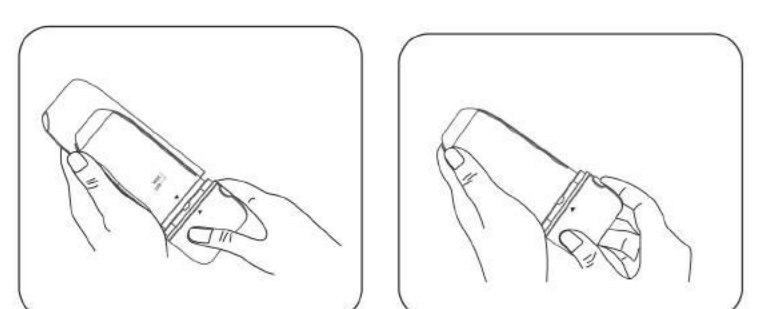
### Hướng dẫn vận hành

Bước 1: Đảm bảo sản phẩm được sạc đầy trước khi sử dụng đầu tiên. Bật sản phẩm lên bằng cách nhấn nút nguồn.

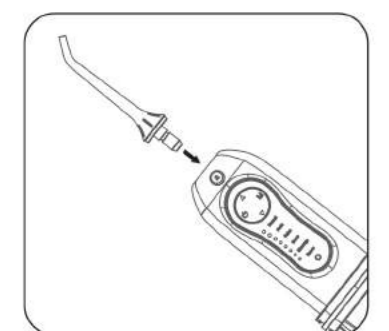


06

Bước 2: Đổ đầy nước vào bình nước bằng cách: tháo bình nước ra, đổ nước vào rồi lắp lại bình nước. Không khởi động thiết bị trong quá trình làm đầy nước.



Bước 3: Cài đặt / Thay thế đầu phun: Lắp đầu phun vào vị trí ở giữa đầu trên cùng của máy tắm nước. Để thay thế hoặc tháo đầu phun, nhấn nút khóa / mở đầu đầu phun.



07

Bước 4: Chọn chế độ: Chạm vào nút chọn chế độ trên tay cầm để chọn chế độ làm sạch phù hợp

- Chế độ tiêu chuẩn (Normal): Chế độ làm sạch hàng ngày, loại bỏ mảng bám thức ăn hiệu quả.
- Chế độ vi điểm (Point): Phun nước liên tục 3 lần, nghỉ 2 giây sau đó tiếp tục phun 3 lần để làm sạch sâu.
- Chế độ xung (Pulse): Massage nướu để thúc đẩy tuần hoàn máu
- Chế độ niềng răng (Brace): Giúp tiếp cận những khu vực mà bàn chải không thể.
- Chế độ massage (Massage): Với lực xung mạnh và tần suất cao giúp làm sạch sâu và massage nướu.
- Khởi động/Dừng (Pause): Nhấn và giữ nút nguồn để xả nước; Bỏ tay khỏi nút nguồn để ngừng tia nước.



08

### Hướng dẫn sạc pin máy tắm nước

- Sạc sản phẩm trong 8 giờ trước khi sử dụng lần đầu tiên. Vui lòng sử dụng đầu sạc sẽ đi kèm với sản phẩm.
- Tháo nắp silicon ra khỏi đế sạc, cắm chân USB vào ổ cắm của máy tắm nước, đảm bảo không có nước hoặc chất lỏng còn sót lại trong ổ cắm trước khi cắm sạc.
- Cắm đầu nối USB vào đầu sạc điện, sau đó cắm bộ sạc vào ổ cắm điện.
- Khi sạc, đèn báo sạc có màu đỏ và nhấp nháy chậm. Khi được sạc đầy, đèn báo sạc sẽ vẫn có màu xanh cho đến khi bộ sạc được tháo ra.

### Khuyến khích sử dụng hiệu quả

- Giữ thiết bị thẳng đứng với đầu phun hướng về răng. Giữ sản phẩm vuông góc với miệng để có hiệu quả tốt nhất khi sử dụng. Há miệng nhẹ để nước có thể chảy ra ngoài
- Không khởi động máy khi chưa đưa đầu phun vào trong miệng

### Hướng dẫn vệ sinh máy

- Thân máy:
- Lau thân máy bằng khăn thấm chất tẩy rửa nhẹ, sau đó lau bằng khăn khô. Nếu thân máy bám bẩn nhiều, rửa sạch thân máy bằng nước.
  - Không sử dụng cồn, benzene, etc. để lau sản phẩm.
  - Không rửa sản phẩm bằng nước nóng trên 50°C
  - Lau sạch nước sau khi làm sạch.

09

### Ống hút

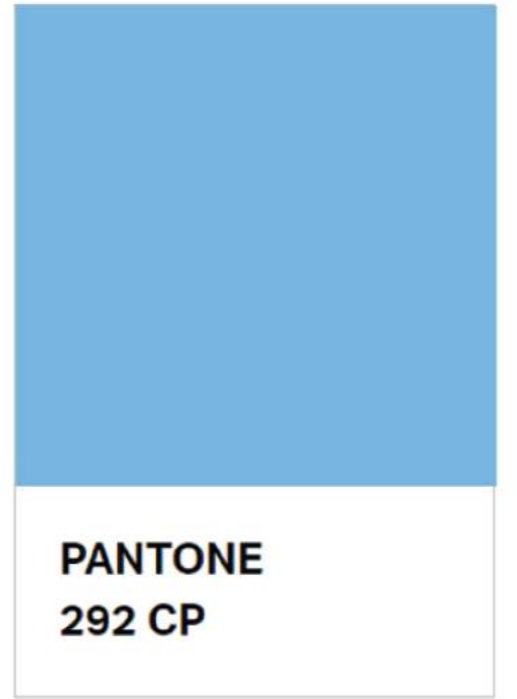
- Lau sạch nước bằng vải sau khi làm sạch
- Không uốn cong đường ống hút. Nếu không, đường ống hút có thể hoạt động với sự cố như ngừng hút nước trong trạng thái làm việc.
- Vệ sinh lưới lọc của đường ống hút kịp thời để tránh bị tắc.

### Hướng dẫn khắc phục sự cố

| Vấn đề                              | Nguyên nhân  | Hướng dẫn xử lý  |
|-------------------------------------|--|--|
| Đầu phun bị nứt                     | Đầu phun bị hư hại nghiêm trọng  | Thay đầu phun mới trong cùng một hộp   |
| Bình chứa nước bị rò rỉ             | Nút niềng phồng bị hư nước hoặc chất lỏng khác còn lại trong bình nước | Thay thế nút niềng phồng và lắp hệ nhà cung cấp để sửa chữa. Đảm bảo đổ hết nước sau mỗi lần sử dụng |
| Không có dòng nước/áp suất không đủ | Đầu phun không được lắp đặt đúng cách                                  | Tháo đầu phun ra và lắp lại  |
| Rò rỉ giữa đầu phun và các ổ cắm    | Thiết bị bị đảo ngược; không đủ nước hoặc chất lỏng trong bình chứa    | Với phun phải cao hơn mặt nước; Đổ đầy chất lỏng vào bình chứa nước                                  |
|                                     | Chọn sai chế độ hoạt động  | Chọn chế độ "bình thường"  |

10

## PANTONE 292 CP



**COLOR VALUES:**  
**RGB** 119 181 221  
**HEX/HTML** 77B5DD  
**CMYK** 55 13 0 0

Please note that RGB & Hex/HTML values will differ between the PANTONE Color Finder and the PANTONE Color Bridge Guides due to different standards for print and digital use. For the PANTONE Color Bridge Guides we use the M1 lighting standard to align with industry standards for process printing. For the PANTONE Color Finder we use the M2 lighting standard to align with commonly used design software like Adobe Photoshop.

## PANTONE Cool Gray 10 C



**COLOR VALUES:**  
**RGB** 99 102 106  
**HEX/HTML** 63666A  
**CMYK** 57 46 40 25

Please note that RGB & Hex/HTML values will differ between the PANTONE Color Finder and the PANTONE Color Bridge Guides due to different standards for print and digital use. For the PANTONE Color Bridge Guides we use the M1 lighting standard to align with industry standards for process printing. For the PANTONE Color Finder we use the M2 lighting standard to align with commonly used design software like Adobe Photoshop.